

**Skyline Premium-S**  
**SkyLine PremiumS Heißluftdämpfer mit**  
**Boiler, 6x1/1GN, elektrisch, Green Version**  
**mit dreifach-Türverglasung**

**Technisches Datenblatt**

 ARTIKEL # \_\_\_\_\_  
 MODELL # \_\_\_\_\_

NAME # \_\_\_\_\_

SIS # \_\_\_\_\_

AIA # \_\_\_\_\_


**229720 (ECO61T3A0)**

SkyLine PremiumS  
 Heißluftdämpfer mit Boiler  
 mit Touchpaneel Bedienung,  
 6x1/1GN, elektrisch, drei  
 Kochfunktionen (Automatik,  
 Rezeptprogramme, manuell),  
 automatische Reinigung,  
 Green Version mit dreifach-  
 Türverglasung

## Hauptmerkmale

- Eingebauter Dampferzeuger zur hochpräzisen Feuchte- und Temperaturregelung gemäß den gewählten Einstellungen.
- Echte Feuchtigkeitsregelung durch Einsatz der Lambdasonde für konstante Ergebnisse unabhängig von der Beladungsmenge.
- Heissluftzyklus (max. 300 °C): ideal für das Kochen mit geringer Luftfeuchtigkeit.
- Kombinationszyklus (max. 300 °C): Kombination von Umlufthitze und Dampf, um eine feuchtigkeitskontrollierte Kochumgebung zu erhalten, den Garprozess zu beschleunigen und den Gewichtsverlust zu reduzieren.
- Niedertemperatur-Dampfzyklus (max. 100 °C): ideal für Sous-Vide, Regenerierung und feines Kochen. Dampfzyklus (100 °C): Meeresfrüchte und Gemüse. Hochtemperaturdampf (max. 130 °C).
- Automatikbetrieb mit 9 Lebensmittelfamilien (Fleisch, Geflügel, Fisch, Gemüse, Nudeln/Reis, Eier, Gebäck- und Süßbäckerei, Brot, Dessert) mit über 100 verschiedenen vorinstallierten Varianten. Durch die automatische Sensorphase optimiert der Ofen den Garprozess je nach Größe, Menge und Art der beladenen Speisen, um das gewählte Garergebnis zu erreichen. Grafische Echtzeit-Übersicht der Garparameter. Möglichkeit zur Personalisierung und Speicherung von bis zu 70 Varianten pro Familie.
- Zyklen+:
  - Regeneration (ideal für ein Bankett auf dem Teller oder eine erneute Regenerierung auf dem Tablett)
  - Niedertemperatur-Garen (um Gewichtsverlust zu minimieren und die Lebensmittelqualität zu maximieren)
  - Gärprogramm
  - EcoDelta-Garen, Kochen mit Kerntemperatursonde, die den voreingestellten Temperaturunterschied (Delta) zwischen dem Kern der Lebensmittel und dem Garraum beibehält
  - Sous-Vide-Garen
  - Static Combi (um traditionelles Kochen aus dem statischen Ofen zu reproduzieren)
  - Pasteurisierung in Gläsern (ideal für Marmelade und Konserven)
  - Dehydrierungszyklen (ideal zum Trocknen von Früchten, Gemüse, Fleisch, Meeresfrüchte)
  - Food Safe Control (zur automatischen Überwachung der Sicherheit des Kochprozesses)
  - Advanced Food Safe Control (um das Kochen mit Pasteurisierungsfaktor zu steuern)
- Programmmodus: Es können maximal 1000 Rezepte im Speicher des Ofens hinterlegt werden, um jederzeit genau das gleiche Rezept wieder abzurufen. Die Rezepte können in 16 verschiedenen Kategorien zusammengefasst werden, um das Menü besser zu organisieren. 16-stufige Kochphasen sind ebenfalls verfügbar.
- MultiTimer-Funktion zur gleichzeitigen Verwaltung von bis zu 20 verschiedenen Garzyklen, was die Flexibilität erhöht und für hervorragende Garergebnisse sorgt. Am Gerät können bis zu 200 MultiTimer-Programme speichern.
- Lüfter mit 7 Drehzahlstufen von 300 bis 1500 U/min und reversierende Drehrichtung für optimale

**Genehmigung:** \_\_\_\_\_

Gleichmäßigkeit. Der Lüfter stoppt in weniger als 5 Sekunden beim Öffnen der Tür.

- Kerntemperaturfühler mit 6 Messpunkten für maximale Präzision und Lebensmittelsicherheit.
- Bilder hochladen für die vollständig angepasste Darstellung der Zubereitungsarten.
- Automatische Schnellabkühl- und Vorheizfunktion.
- 3 verschiedene Optionen für die Auswahl der Reinigungsmittel verfügbar: Pulver, Flüssigreiniger (erfordert optionales Zubehör), Enzymreiniger.
- GreaseOut: Vorbereitet für integrierten Fettablauf und -sammmlung für einen sichereren Betrieb (dedizierter Sockel als optionales Zubehör).
- USB-Anschluss zum Herunterladen von HACCP-Daten, gemeinsame Nutzung von Kochprogrammen und Konfigurationen.

USB-Anschluss ermöglicht auch den Anschluss der Sous-Vide-Sonde (optionales Zubehör).

- Der automatische Backup-Modus zur Vermeidung von Ausfallzeiten wird aktiviert, wenn ein Fehler auftritt.
- Kapazität: 6 GN 1/1.
- OptiFlow-Luftverteilungssystem zur Erzielung einer maximalen Leistung bei der gleichmäßigen Kühlung/Heizung und Temperaturregelung dank eines speziellen Designs der Kammer.

## Konstruktion

- LED-Leuchten für den Garraum mit Blinkfunktionswarnung zur besseren Koordination der Aufgaben.
- Dreifach verglaste Tür mit 2 aufklappbaren Innenwänden für eine einfache Reinigung und doppelter LED-Lichtleiste.
- Nahtlos verschweißter, hygienischer Innenraum mit allen abgerundeten Ecken für eine einfache Reinigung.
- Konstruktion komplett aus AISI 304 rostfreiem Edelstahl
- Frontseitiger Zugang zur Steuerplatine für einfache Wartung.
- Integrierte Schlauchbrause mit automatischem Schlauchrückzug für schnelles manuelles Spülen.
- Lieferung mit 1 Blechgestell 1/1 GN, Abstand 67 mm.
- IPX5 Strahlwasserschutz-Zertifizierung für einfache Reinigung.

## Benutzeroberfläche und Datenmanagement

- Hochauflösende Druckempfindliche-Touchscreen-Oberfläche (übersetzt in 30 Sprachen) - Bedienerfreundliches Paneel auch für Personen mit Rot/Grün Sehschwäche vorkonfiguriert.
- Make-it-Mine Funktion, um eine vollständige Personalisierung oder Sperrung der Benutzeroberfläche zu ermöglichen.
- Mit SkyHub kann der Benutzer die Favoritenfunktionen auf der Homepage gruppieren und sofort darauf zugreifen.
- MyPlanner fungiert als eine Agenda, in der der Benutzer die tägliche Arbeit planen und personalisierte Benachrichtigungen für jede Aufgabe erhalten kann.
- Mit SkyDuo sind der Ofen und der Schockfroster miteinander verbunden und kommunizieren, um den Benutzer durch den Cook&Chill-Prozess zu führen und so Zeit und Effizienz zu optimieren (SkyDuo Kit als optionales Zubehör erhältlich).
- Konnektivität, die für den Echtzeitzugriff auf angeschlossene Geräte über Fern- und HACCP-Überwachung vorbereitet ist (optionales Zubehör erforderlich).
- Schulungen und Anleitungen zu unterstützenden Materialien, die durch Scannen des QR-Codes mit jedem mobilen Gerät leicht zugänglich sind.
- Automatische Verbrauchsvisualisierung am Ende des Zyklus.
- Bereit für Konnektivität: Ermöglicht Datenüberwachung in Echtzeit für angeschlossene Geräte (erfordert optionales Zubehör - kontaktieren Sie uns für weitere Details).

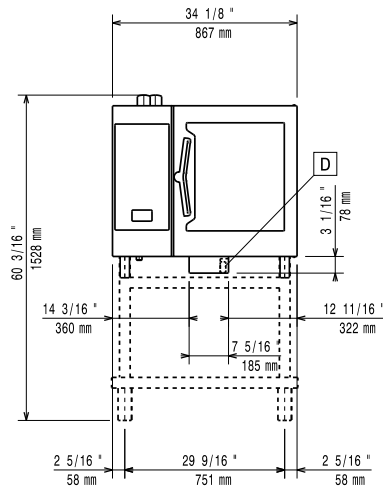
## Nachhaltigkeit



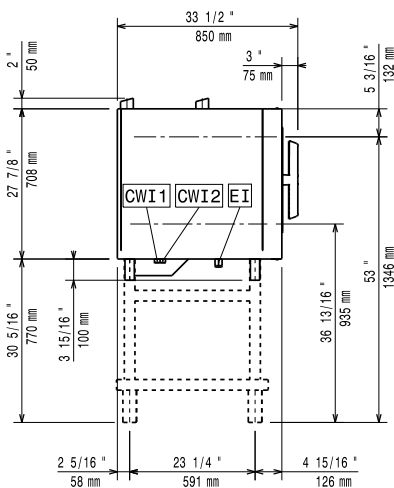
- Personenorientiertes Design mit 4-Sterne-Zertifizierung für Ergonomie und Benutzerfreundlichkeit.
- Flügelförmiger Türgriff mit ergonomischem Design. Öffnung mit dem Ellenbogen, wodurch die Handhabung mit Behältern vereinfacht wird (Gebrauchsmuster beim EPO, European Patent Office).
- Reduzierte Leistung für kundenspezifische schonende Garverfahren.
- SkyClean: Automatisches und eingebautes Selbstreinigungssystem mit integrierter Entkalkung des Dampferzeugers. 5 automatische Zyklen (weich, mittel, stark, extra stark, nur spülen) und grüne Funktionen zum Sparen von Energie, Wasser, Reinigungsmittel und Klarspüler. Programmierbar mit verzögerter Startzeit.
- Die Plan-n-Save-Funktion organisiert den Garablauf der gewählten Zyklen und optimiert die Arbeit in der Küche aus zeitlicher und energetischer Sicht.
- Energy Star 2.0 zertifiziertes Produkt.
- [NOT TRANSLATED]

## Optionales Zubehör

Front

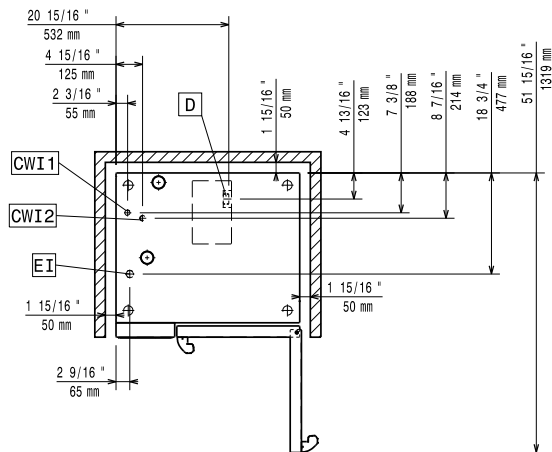


Seite



- CWI1 = Kaltwasserzulauf  
 CWI2 = Kaltwasserzulauf 2  
 D = Ablauf  
 DO = Überlaufrohr  
 EI = Elektroanschluss

oben



### Elektrisch

**Netzspannung:**  
 229720 (ECO6E1T3A0) 380-415 V/3N ph/50-60 Hz  
**Anschlusswert:** 11.1 kW  
**Anschlusswert:** 11.8 kW  
**Circuit breaker required**

### Wasser

**Anschluss "FCW" Wasserzulauf:** 3/4"  
**Total hardness:** 5-50 ppm  
**Druck bar min/max.:** 1-6 bar  
**Ablauf "D":** 50mm  
**Maximale Zulauftemperatur des Wassers:** 30 °C  
**Chloride:** <45 ppm  
**Leitfähigkeit:** >50 µS/cm  
**Electrolux Professional** recommends the use of treated water, based on testing of specific water conditions.  
 Please refer to user manual for detailed water quality information.

### Installation

**Clearance:** Clearance: 5 cm rear and right hand sides.  
**Suggested clearance for service access:** 50 cm left hand side.

### Kapazität:

**GN:** 6 - 1/1 Gastronorm

### Schlüsselinformation

**Außenabmessungen, Länge:** 867 mm  
**Außenabmessungen, Tiefe:** 775 mm  
**Außenabmessungen, Höhe:** 808 mm  
**Nettogewicht:** 121 kg  
**Versandgewicht:** 138 kg  
**Versandvolumen:** 0.89 m<sup>3</sup>

### Zertifizierungen ISO

**ISO Standards:** ISO 9001; ISO 14001; ISO 45001; ISO 50001